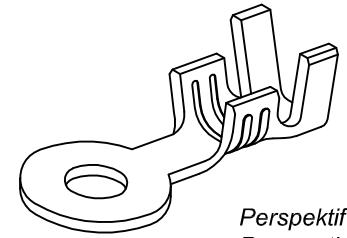
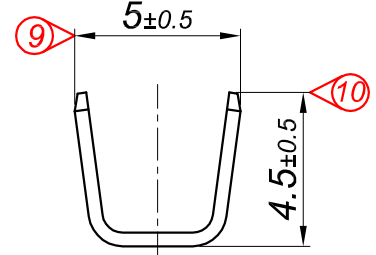
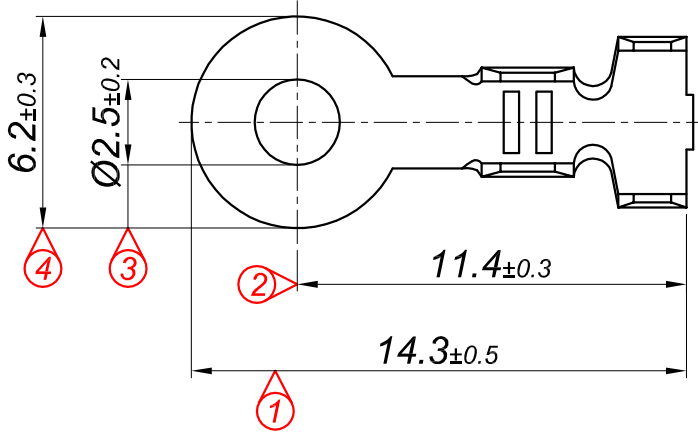
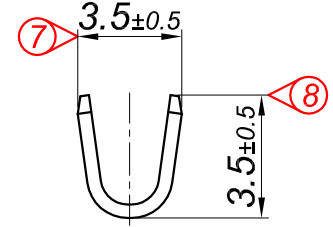
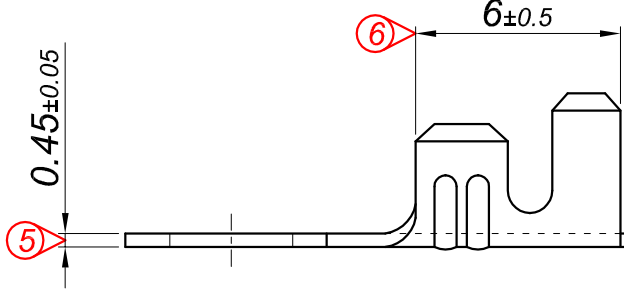


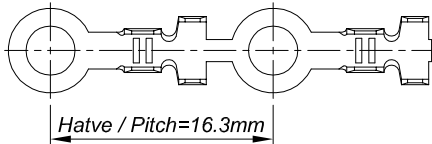
PARÇA KODU PART CODE	PARÇA ADI PART NAME	s ÖLÇÜSÜ (KALINLIK) s MEASURE (THICKNESS)	Malzeme Material	Kaplama / Coating		
				SN	AG	Nİ
TŞ 2483 DP	ŞASE TERMİNAL Ø2.5 =DP=	-----	(CuZn30) Pirinç / Brass	-	-	-
TŞ 2483 RP	ŞASE TERMİNAL Ø2.5 =RP=	-----	(CuZn30) Pirinç / Brass	-	-	-
TŞ 2483 RPK	ŞASE TERMİNAL Ø2.5 =RPK=	-----	(CuZn30) Pirinç / Brass	+	-	-



Perspektif
Perspective

Kalıp çıkış yönü
Mold output direction

Makara açılım yönü
Reel opening direction



Ölçek
Scale : 2 / 1

Kablo Kesiti

Wire Section : 0.50 - 1.50 mm²

Resim üzerinden ölçü almayınız
do not measure on drawing

Tarih / Date	11.11.2016	İmza /Signature	Ölçek /Scale		
Çizen / Desing	T.Topçu		5 / 1		
Onay / Approval	S.Gölcük		No	Değişiklik / Revision	Tarih/Date



Parça Adı:
Part Name

ŞASE TERMİNAL Ø2.5

Parça Kodu:
Part Code

TŞ 2483